



# Thermia Mega



Mega

## Maximal prestanda och bästa totalekonomi

**Thermia Mega** är en fastighetsvärmepump som byggts med bästa möjliga totalekonomi som ledstjärna. Resultatet har blivit en värmepump med inverterstyrd kompressor, en effekt på upp till 84 kW och marknadens högsta årsvärmefaktor. Genom att koppla samman 16 stycken Mega<sup>XL</sup> kan en total värmeeffekt på 1344 kW erhållas.

Tack vare invertertekniken är Mega en mycket flexibel och mångsidig produkt som kan installeras och användas i alla tänkbara typer av fastigheter, oavsett förutsättningar. Varje lösning kan skräddarsys totalt utifrån behoven av värme, kyla och varmvatten.

Invertertekniken, som konstant anpassar värmepumpens effekt efter rådande behov, innebär att värmepumpen kan leverera 100 procents energitäckning. Det gör i sin tur att man slipper betala för dyr tillsatsvärme. Tack vare inverterstyrningen kan också anläggningar med olika värmebehov för värmesystem och varmvatten köras utan krav på extra volymtankar. Det ger en lägre installationskostnad och mindre utrymme krävs för anläggningen. Hetgasväxlare som standard gör varmvattenproduktionen extra kostnadseffektiv.

Vid utvecklingen av Mega har fokus lagts på en kraftfull styrning. Övervakning och styrning kan ske direkt på värmepumpens nyutvecklade färgpekskärm, men även via webbgränssnitt, ett överordnat styrsystem eller via mobilen.

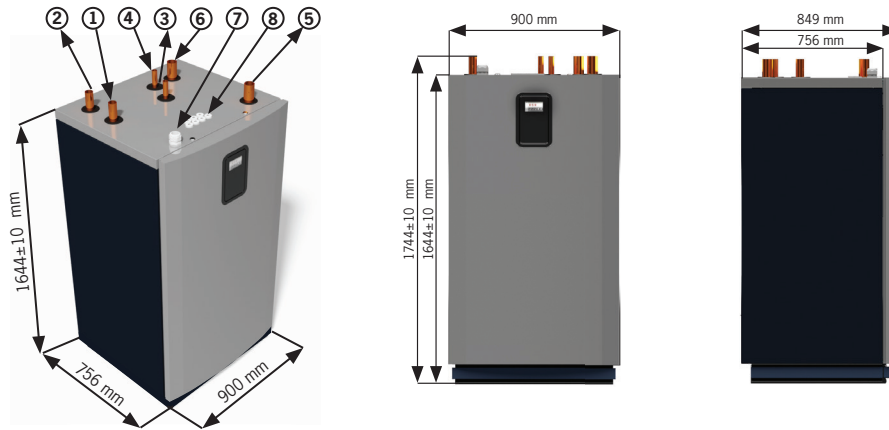


# Tekniska data Mega

## Anslutningar

- 1 Värme retur (returledning)
- 2 Värme tillopp (framledning)
- 3 Hetgasväxlare (framledning)
- 4 Hetgasväxlare (returledning)
- 5 Köldbärare ut (från VP)
- 6 Köldbärare in (till VP)
- 7 Genomföringar för inkommande matning
- 8 Genomföringar för kommunikationskabel och givare

↑ = Flödesriktning



Mega			Mega <sup>M</sup>	Mega <sup>L</sup>	Mega <sup>XL</sup>
<b>Köldmedium</b>	Typ		R410A	R410A	R410A
	Mängd	kg	4,1	5,7	8,7
	Provtryck (lågtryck/högtryck)	MPa	3,0/4,3	3,0/4,3	3,0/4,3
	Konstruktionstryck	MPa	4,3	4,3	4,3
<b>Kompressor</b>	Typ		Scroll	Scroll	Scroll
	Olja		POE	POE	POE
<b>Elektriska data 3-N</b>	Nätspänning	Volt	400	400	400
	Märkeffekt, kompressor	kW	17,5	22,2	32,5
	Märkeffekt, cirkulationspumpar	kW	0,7	1	1
	Säkring	A	40 A	50 A	63 A
<b>Prestanda</b>	COP <sup>1</sup>		4,49	4,50	4,71
	Värmeeffekt <sup>1</sup>	kW	26,73	35,6	52,0
	Ingående effekt <sup>1</sup>	kW	5,95	7,91	11,0
	SCOP (årsvärmefaktor)		5,32 <sup>11</sup>	5,10 <sup>10</sup>	5,30 <sup>2</sup>
	Effektområde <sup>3</sup>		11 - 45	14 - 54	21 - 84
<b>Energiklass med styrning<sup>12</sup></b>	Golvvärme (35°C)		A+++	A+++	A+++
	Radiator (55°C)		A+++	A+++	A+++
<b>Energiklass utan styrning<sup>13</sup></b>	Golvvärme (35°C)		A++	A++	A++
	Radiator (55°C)		A++	A++	A++
<b>Nominellt flöde<sup>4</sup></b>	Kylkrets	l/s	1,90	2,31	3,34
	Värmebärare	l/s	0,67	0,83	1,29
<b>Yttre tillgängligt tryck<sup>5</sup></b>	Kylkrets	kPa	84,0	111,6	77
	Värmebärare	kPa	75,7	116	99
<b>Internt tryckfall</b>	Kondensator	kPa	10,9	2,9	9,0
	Förångare	kPa	25,0	28,4	40,0
<b>Max systemtryck</b>	Köldbärare	bar	6	6	6
	Värmebärare	bar	6	6	6
<b>Max/min temperatur<sup>6</sup></b>	Kylkrets	°C	20/-10	20/-10	20/-10
	Värmebärare	°C	65 <sup>7</sup> /20	65 <sup>7</sup> /20	65 <sup>7</sup> /20
<b>Max/min köldmediekrets</b>	Lågtryck	MPa	0,23	0,23	0,23
	Högtryck	MPa	4,3	4,3	4,3
<b>Ljudeffektnivå<sup>3,8</sup></b>		dB (A)	41 - 56	46 - 61	46 - 63
<b>Frostskyddsmedel</b>			Ethanol+vattenlösning -17°C ± 2 <sup>9</sup>		
<b>Vikt</b>		kg	390	430	550

Thermia Värmepumpar och dess certifierade återförsäljare förbehåller sig rätten till ändringar i detaljer och specifikationer utan föregående meddelande. Med reservation för ev. tryckfel. 150922\_Mega\_SWE

1) B0/W35, enligt EN14511 inkl. cirk.pump vid kompressorvarvtal 3600 rpm.  
 2) B0/W35, enligt EN14825, Cold climate, Pdesign 73 kW.  
 3) Kompressorvarvtal 1500-6000 rpm.  
 4) Nominellt flöde värmekrets Δ10K, kylkrets Δ3K vid 3600 rpm.  
 5) Vid nominellt flöde.  
 6) Observera att det ej går att kombinera samtliga köldbärartemperaturer med värmebärartemperaturer.

7) Minimum inkommande köldbärartemperatur 5 °C.  
 8) Enligt EN12102 och EN ISO 3741.  
 9) Lokala regler och förordningar måste alltid kontrolleras innan frostskyddsmedel används.  
 10) B0/W35, enligt EN14825, Cold climate, Pdesign 55 kW.  
 11) B0/W35, enligt EN14825, Cold climate, Pdesign 45 kW.  
 12) Då värmepumpen är installerad i ett värmesystem som styrs via värmepumpens reglerdator. Enligt Eco design-direktiv 811/2013.  
 13) Då värmepumpen ej är kopplad till ett värmesystem, samt att den inbyggda reglerdatorns funktion ej räknats med. Enligt Eco design-direktiv 811/2013.